

Caixa Sifonada

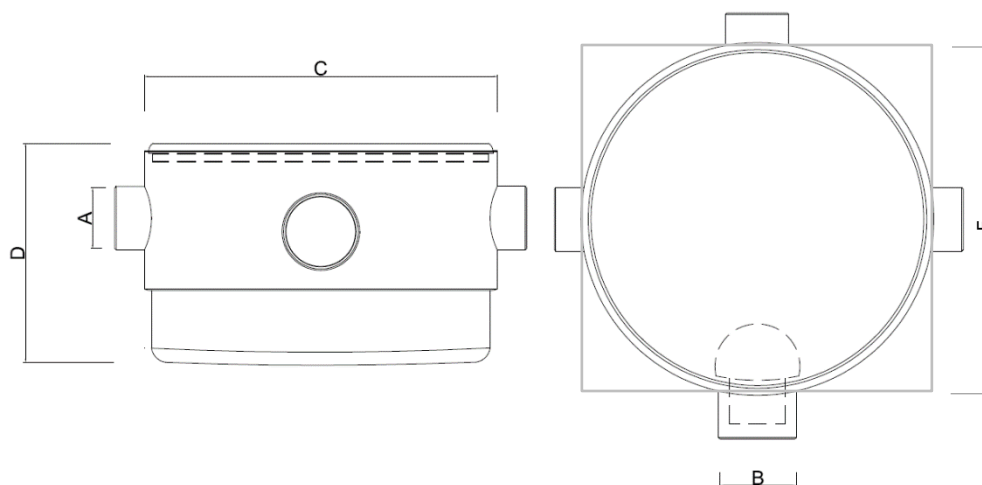
Função: Coletar a água usada de diferentes partes da casa e conectar aos ramais de esgoto.

Aplicações: Destinada para receber águas provenientes de pias, boxes, tanques, bidês, chuveiros e máquina de lavar.



1. INFORMAÇÕES TÉCNICAS

Norma de referência	ABNT NBR 8160 - Sistemas Prediais de Esgoto Sanitário - Projeto e Execução.
Composição	Corpo PVC; Tampa PP; Sifão PE;
Diâmetro	Três entradas de 40 mm e uma saída de 50 ou 75 mm.
Capacidade volumétrica	2,2ℓ ou 3,2 ℓ - Todos os modelos com capacidade total de 6ℓ (verificar tabela).
Cor disponível	Branco.



DIMENSÕES				
CÓD.	1383	1384	3384	3389
A	Ø 40 mm	Ø 40 mm	Ø 40 mm	Ø 40 mm
B	Ø 75 mm	Ø 50 mm	Ø 50 mm	Ø 75 mm
C	255 mm	255 mm	255 mm	255 mm
D	155 mm	155 mm	155 mm	155 mm
E	-	-	260 mm	260 mm
Volume (até fecho hídrico)	2,2 ℓ	3,2 ℓ	3,2 ℓ	2,2 ℓ
Volume Total	6,0 ℓ	6,0 ℓ	6,0 ℓ	6,0 ℓ

2. CARACTERÍSTICAS DO PRODUTO

A Caixa Sifonada Cipla tem a função de coletar a água usada em diferentes partes da casa e conectar aos ramais de esgoto. Utilizada em áreas de serviço, banheiros, terraços e outros pontos. Possui eficiente sistema ecológico de filtragem. Tampa com encaixe que impede a proliferação de insetos e mau cheiro. Disponível no formato 2 em 1 para aplicação com tampa ou porta tampa para facilitar a instalação e o acabamento com o piso e demais revestimentos. Fecho hídrico de 2,2 e 3,2 litros que evita o retorno de odores (capacidade total 7,2 litros).

- ✓ Atenção: Não descartar óleo na pia de cozinha: 1 litro de Óleo contamina até 1 milhão de litros de água.

3. IMPORTANTE

- ✓ O solo ao redor da Caixa deve estar bem compactado para garantir um apoio firme à mesma;
- ✓ Para evitar deformações na Caixa, faça o acabamento do piso após sua completa instalação.
- ✓ Instalar a Caixa em ambientes de fácil acesso para facilitar o processo de manutenção/limpeza.

4. TRANSPORTE, MANUSEIO E ESTOCAGEM

- ✓ Em operações de carga e descarga, evitar atritos nas embalagens, choques e batidas;
- ✓ Estocar em local seco, de fácil acesso e isento da ação direta ou de exposição contínua da luz solar.

Nota:

- ✓ A Cipla assegura a garantia deste produto, conforme previsto no CDC (Código de Defesa do Consumidor), estendida por liberalidade para 12 meses, contra falhas de funcionamento e fabricação desde que usado de forma adequada;
- ✓ Aplica-se a cobertura desta garantia às condições normais de uso, excetuando-se as quebras, defeitos, deformações e falhas de desempenho provenientes da má utilização ou manutenção inadequada do produto;
- ✓ A garantia está condicionada a apresentação da NF de aquisição.

ITEM	EMB.	CÓD. BARRAS	PESO LÍQ.	PESO BRUTO	CUBAGEM
1383	02	7896050313831	0,755 Kg	0,758 Kg	0,02460 m ³
1384	02	7896050313848	0,732 Kg	0,738 Kg	0,02460 m ³
3384	02	7896050333846	0,732 Kg	0,738 Kg	0,02460 m ³
3389	02	7896050333891	0,732 Kg	0,738 Kg	0,02460 m ³